



## APPLICATIONS

VTNEUROPE.COM

**HARDOX**  
WEAR PLATE

**HARDOX**  
IN MY BODY



### SERIE MD

#### PINZA PER MOVIMENTAZIONE E DEMOLIZIONE:

- 9 modelli per escavatori da 1,5 a 60 t
- Rotazione a 360°
- Elevata forza di serraggio
- 5 kit chele intercambiabili
- Contro-lame reversibili e intercambiabili
- Elevata capacità di carico
- Cilindri con freno in apertura

### MD SERIES

#### HANDLING/DEMOLITION GRAPPLE:

- 9 models for excavators with operating weight from 1,5 to 60 ton
- 360° rotation
- High gripping strength
- 5 kits available
- Reversible and interchangeable underblades
- High loading capacity
- Cylinder with brake system while opening

### MD SERIE

#### HANDLING / ABRUCHGREIFER:

- 9 Modelle für Bagger mit Einsatzgewicht von 1,5 bis 60 Ton
- Kontinuierliche 360° Rotationsseinheit
- Hohe Schließkraft der Schalen
- 5 Schalentypen verfügbar
- Auswechselbare und drehbare Unterschraubmesser
- Laden mit hoher Kapazität
- Bremswirkung Zylinder beim öffnen

### SERIE MD

#### PINCE DE MANUTENTION ET DÉMOLITION:

- 9 modèles pour pelles de 1,5 à 60 t
- Rotation 360°
- Importante force de serrage
- 5 jeux de mâchoires interchangeables
- Contre-lames boulonnées réversibles et interchangeables
- Volume de charge élevé
- Vérins avec frein à l'ouverture

### SERIE MD

#### GRAPA DE MANIPULACIÓN Y DEMOLICIÓN:

- 9 Modelos para excavadoras de 1,5 a 60 ton.
- Rotación a 360°
- Elevada fuerza de cierre
- 5 kit que las intercambiables
- Cuchillas reversibles y intercambiables
- Elevada capacidad de carga
- Botellas con sistema de frén en apertura

### СЕРИЯ MD

#### Грейферы для перемещения и сноса:

- 9 моделей, от 1,5 до 60-ти тонных экскаваторов
- 360° гидравлическая система ротации
- Высокая мощность сжатия
- 5 различных комплектов челюстей
- Сменные лезвия
- Большой объём захвата
- Система торможения цилиндров при раскрытии



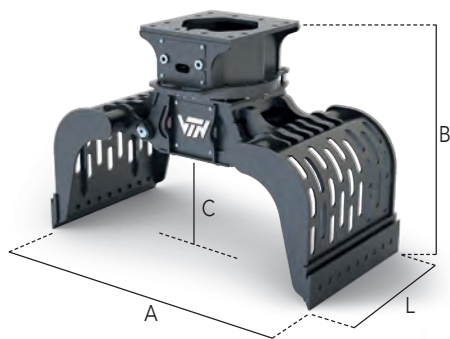
Model		MD45	MD65	MD100	MD120	MD140	MD210	MD290	MD410	MD610
	°	360	360	360	360	360	360	360	360	360
	l/min	5	5 / 8	5 / 8	5 / 8	20 / 30	20 / 30	20 / 30	40 / 50	40 / 50
	bar	120	120	120	120	120	120	120	120	120
	l/min	8 / 12	20 / 25	25 / 30	30 / 40	40 / 50	80 / 100	100 / 120	100 / 120	120 / 140
	bar	200 / 250	200 / 300	230 / 320	320	320	320	320	320	320
	t min/max	1,5 / 4	3 / 6	5 / 9	8 / 12	11 / 16	15 / 21	20 / 29	28 / 41	37 / 60



MOVIMENTAZIONE · HANDLING

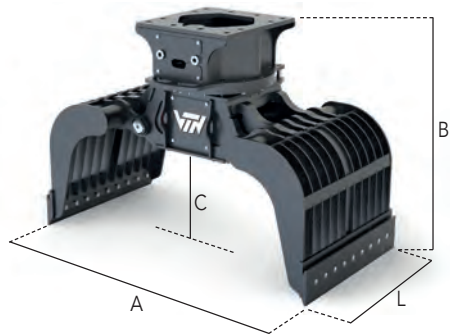
# MD SERIES

Pinza per Movimentazione  
Handling and Demolition Grapple





		S															
Model		MD45	MD65	MD100	MD120	MD140	MD210	MD290	MD410	MD610							
Jaws type		S	S	S	S	S	S	S	S	S							
A	mm	955	1185	1560	1685	1810	1930	2260	2500	3000							
B	mm	670	820	980	1150	1286	1350	1530	1745	1980							
C	mm	300	370	480	510	555	600	690	765	875							
D	mm	730	910	1095	1265	1436	1500	1735	1965	2255							
E	mm	630	770	995	1115	1170	1255	1500	1670	1955							
	t	1 / 1,3	1,3 / 2	2 / 3	3,3	4	7	9	12	14							
L	mm	400	400	500	600	700	700	800	1000	800	1000	1200	1000	1200	1400	1400	1500
	m <sup>3</sup>	0,06	0,09	0,1	0,2	0,25	0,32	0,4	0,5	0,5	0,6	0,7	0,8	1	1,2	1,4	2,2
	Total Kg	130	250	265	430	455	695	875	945	1210	1285	1355	1765	1855	1945	2800	3820





**D**

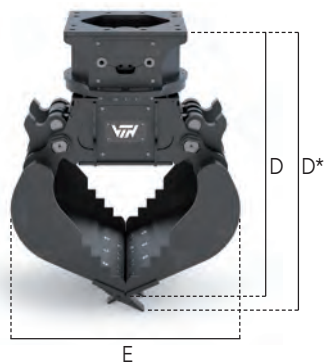
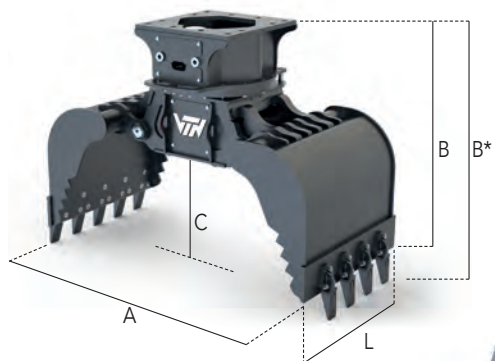
Model		MD65	MD100	MD120	MD140	MD210	MD290	MD410	MD610							
Jaws type		D	D	D	D	D	D	D	D							
A	mm	1185	1560	1685	1810	1930	2260	2500	3000							
B	mm	820	980	1150	1286	1350	1530	1745	1980							
C	mm	370	480	510	555	600	690	765	875							
D	mm	910	1095	1265	1436	1500	1735	1965	2255							
E	mm	770	995	1115	1170	1255	1500	1670	1955							
	t	1,3 / 2	2 / 3	3,3	4	7	9	12	14							
L	mm	400	500	600	700	700	800	1000	800	1000	1200	1000	1200	1400	1400	1500
 Total	Kg	255	270	455	485	740	920	995	1275	1365	1450	2005	2155	2310	3265	4458





MOVIMENTAZIONE · HANDLING

## MD SERIES

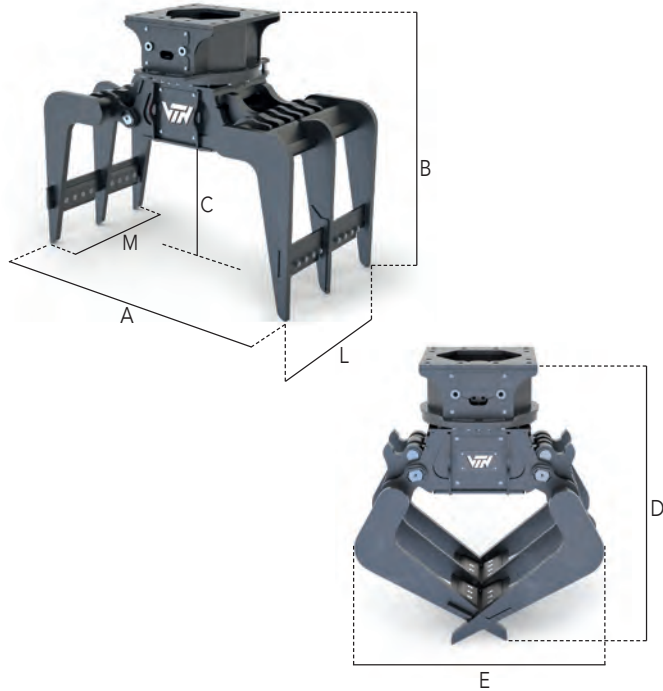
Pinza per Movimentazione  
Handling and Demolition Grapple



### CH

Model		MD45	MD65	MD100	MD120	MD140	MD210	MD290							
Jaws type		CH	CH	CH	CH	CH	CH	CH							
A	mm	955	1185	1560	1685	1810	1930	2260							
B / B*	mm	658 / 728	804 / 874	959 / 1105	1124 / 1270	1242 / 1388	1311 / 1457	1489 / 1635							
C	mm	300	370	480	510	555	600	690							
D / D*	mm	712 / 760	886 / 932	1064 / 1178	1230 / 1343	1389 / 1502	1452 / 1567	1685 / 1799							
E	mm	630	770	995	1115	1170	1255	1500							
	t	1 / 1,3	1,3 / 2	2 / 3	3,3	4	7	9							
L	mm	400	400	500	600	700	800	1000	800	1000	1200	1000	1200	1400	
Teeth	n°	2+1	2+1	3+2	3+2	3+2	4+3	5+4	4+3	5+4	5+4	5+4	5+4	6+5	
 Total	Kg	130	250	260	455	480	730	910	980	1215	1290	1350	1790	1875	1970





### MP

Model		MD140	MD210	MD290	MD410
Jaws type		MP	MP	MP	MP
A	mm	1705	1810	2110	2400
B	mm	1256	1335	1510	1710
C	mm	500	555	635	690
D	mm	1396	1470	1680	1915
E	mm	1295	1365	1525	1755
📐	t	4	7	9	12
L	mm	800	1000	1150	1400
M	mm	600	740	850	1040
👤 Total	Kg	920	1325	1880	3105

### W

Model		MD210	MD290
Jaws type		W	W
A	mm	1856	1900
B	mm	1561	1667
C	mm	805	824
D	mm	1594	1657
E	mm	1405	1545
📐	t	7	9
L	mm	1000	1200
M	mm	890	1090
👤 Total	Kg	1445	1994